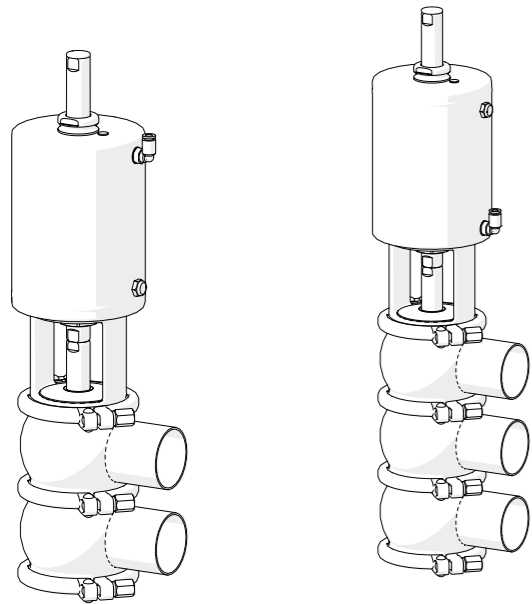


# INNOVA M/L SINGLE SEAT VALVE



ENGLISH

This valve fulfills **machinery directive 2006/42/EC**, **pressure equipment directive 2014/68/EU**, the regulation (EC) n° 1935/2004 and the regulation (EC) n° 2023/2006. This is a reduced version of the Original Instructions. To see the completely Original Instructions consult <http://www.inoxpa.com/downloads>.

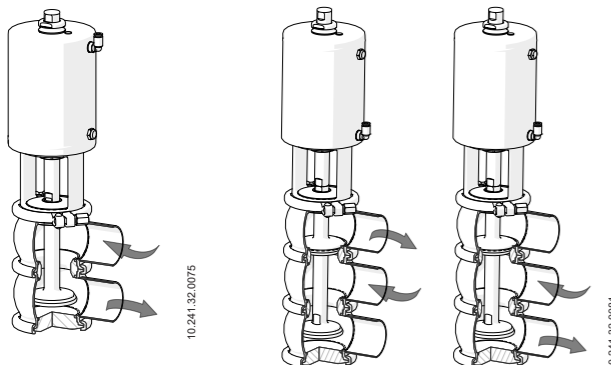
## 1. SAFETY INSTRUCTIONS



Install the valve in accordance with applicable regulations. Check that the valve is assembled correctly and its shaft is perfectly aligned before it starting up. Do not exceed the specified limit values in the Instruction Manual. Do not touch the valves and piping that is in contact with the fluid during operation. Do not place hands or fingers in the valve closing area. Do not disassemble the valve until the pipes are emptied. Do not place hands or fingers on the coupling between the valve and actuator when the actuator is connected at the compressed air. Welding work should only be done by qualified persons who are trained and equipped with the necessary equipment to perform this kind of work.

## 2. DIRECTION OF FLOW

The recommended direction of flow is contrary to the movement of the valve closing so that when the valve is closing, the valve will always work against the pressure of the fluid. Follow these indications to avoid the water hammer which can occur when valves close minimizing its consequences. The next figures show the recommended direction of flow as well as the direction of closing.



## 3. GENERAL INSTALLATION

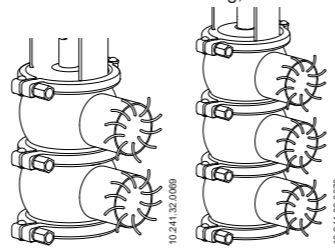
Place the valve in a manner to facilitate the inspections and reviews. Leave enough around the valve for its revision, dismantling and maintenance. Once the valve place is defined, it can be joined to the pipe welding the valve body or by fittings. In case to join the valve to the piping by welding, disassemble the valve before welding the valve body to the piping to avoid damaging the seals.

During installation the valve, avoids using excessive force and pay special attention to:

- vibrations that may be produced on the facility,
- thermal dilation that the pipe may undergo when hot fluids are circulating,
- the weight that the pipe can support,
- excessive welding current,

Perform the following checks before using the valve:

- check that the clamps and nuts are tightened,
- apply the compressed air several times, checking that the valve carries out the opening and closing action without difficulty.

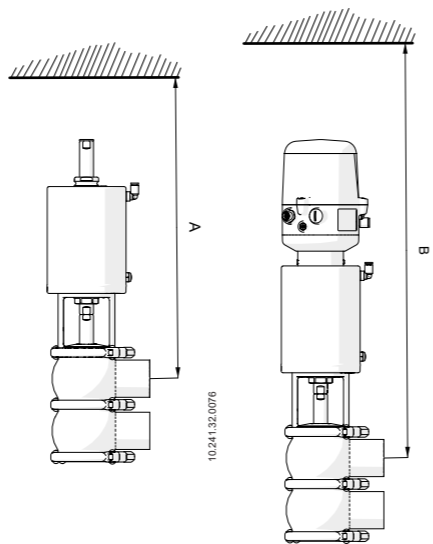


## 4. WELDING

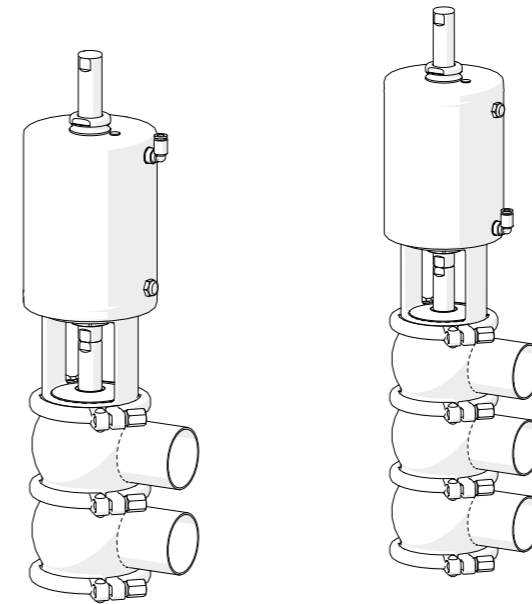
To perform welding works:

- disassemble the valve,
- weld the valve body to the pipes maintaining the distance indicated in the following table:

DIN - OD	A (mm)	B (mm)
25 - 1"	310	450
40 - 1½"	310	460
50 - 2"	360	510
65 - 2½"	380	530
80 - 3"	380	530
100 - 4"	410	560
25 - 1"	280	420
40 - 1½"	280	430
50 - 2"	310	460
65 - 2½"	330	480
80 - 3"	330	480
100 - 4"	360	510



# INNOVA M/L VÁLVULA DE SIMPLE ASIENTO



ESPAÑOL

Esta válvula se halla en conformidad con la **directiva de máquinas 2006/42/CE**, con la **directiva de equipos a presión 2014/68/EU**, con el **reglamento (CE) n° 1935/2004** y con el **reglamento (CE) n° 2023/2006**. Esta es una versión reducida del Manual de Instrucciones, para ver el manual de instrucciones completo consultar <http://www.inoxpa.es/descargas>.

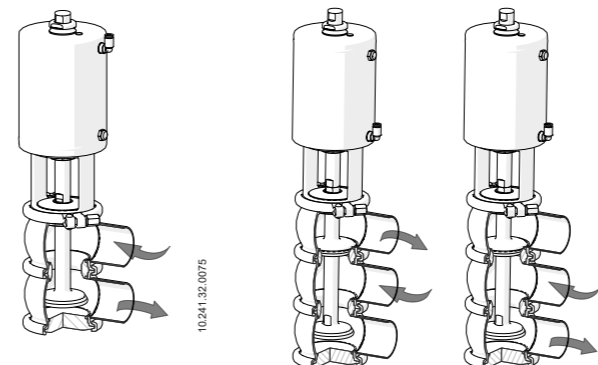
## 1. INSTRUCCIONES DE SEGURIDAD



Instalar la válvula en conformidad con la reglamentación aplicable. Verificar el correcto montaje y alineamiento de la válvula antes de su puesta en marcha. No sobrepasar los valores límites especificados en el Manual de Instrucciones. No tocar válvulas y/o tuberías que estén en contacto con el líquido durante su funcionamiento. No poner las manos o los dedos en la zona de cierre de la válvula. No desmontar la válvula hasta que las tuberías hayan sido vaciadas. No poner las manos o los dedos en el acoplamiento entre la válvula y el actuador cuando este último esté conectado al aire comprimido. Los trabajos de soldadura solo lo pueden realizar personas cualificadas, formadas y equipadas con los medios necesarios para realizar dichos trabajos.

## 2. SENTIDO DEL FLUJO

El sentido del flujo recomendado es contrario al movimiento de cierre de la válvula de manera que cuando la válvula está cerrada trabaja contra la presión del fluido. Seguir estas indicaciones evita el golpe de ariete que puede ocurrir cuando se cierra la válvula minimizando sus consecuencias. En la siguiente figura se observa el sentido del flujo recomendado así como la dirección del cierre según el tipo de la válvula.



## 3. INSTALACIÓN GENERAL

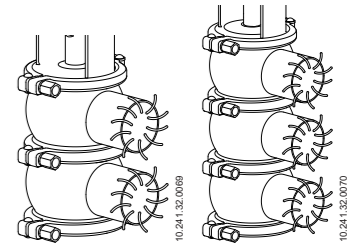
Colocar la válvula de manera que facilite las inspecciones y las revisiones. Dejar suficiente espacio alrededor de la válvula para su adecuada revisión, desmontaje y mantenimiento. Una vez definido el emplazamiento, la válvula se puede unir a la tubería soldando el cuerpo de la válvula o mediante accesorios como racores. Desmontar la válvula antes de soldar el cuerpo a la tubería para prevenir dañar las juntas.

Durante el montaje de la válvula, evitar tensiones excesivas y prestar especial atención en:

- las vibraciones que se pueden producir en la instalación,
- las dilataciones térmicas que pueden sufrir las tuberías al circular fluidos calientes,
- el peso que las tuberías puedan soportar,
- la excesiva intensidad de soldadura,

Antes de utilizar la válvula hacer las siguientes comprobaciones:

- las abrazaderas y las tuercas están bien apretadas,
- abrir y cerrar la válvula varias veces aplicando aire comprimido al actuador para asegurar que funciona correctamente y que la junta del eje se acopla suavemente al cuerpo de la válvula

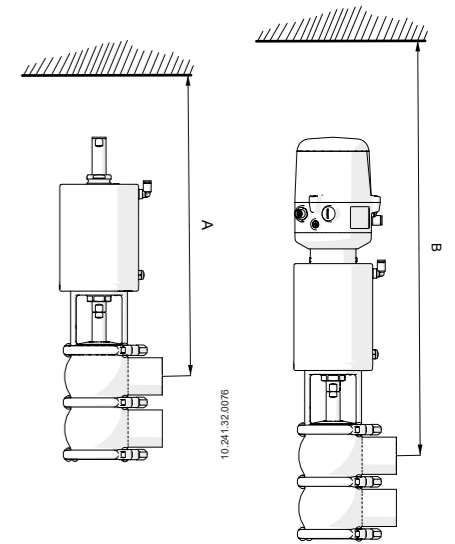


## 4. SOLDADURA

Para realizar los trabajos de soldadura:

- desmontar la válvula siguiendo las instrucciones indicadas.
- soldar el cuerpo de la válvula a las tuberías manteniendo la distancia indicada en la tabla siguiente:

DIN - OD	A (mm)	B (mm)
25 - 1"	310	450
40 - 1½"	310	460
50 - 2"	360	510
65 - 2½"	380	530
80 - 3"	380	530
100 - 4"	410	560
25 - 1"	280	420
40 - 1½"	280	430
50 - 2"	310	460
65 - 2½"	330	480
80 - 3"	330	480
100 - 4"	360	510



En las válvulas INNOVA M e INNOVA L es aconsejable que la unión de uno de los cuerpos se haga mediante racor para facilitar, de esta forma, el desmontaje de la válvula.

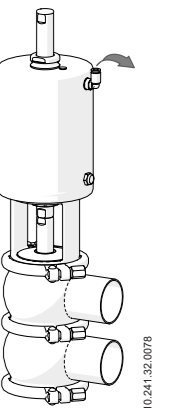
## 5. CONEXIÓN DE AIRE AL ACTUADOR

Para realizar la conexión de aire al actuador:

- conectar y comprobar las conexiones de aire comprimido (rosca G 1/8" para tubo Ø 6 mm).
- tener en cuenta la calidad del aire comprimido.

Dependiendo de la configuración, el actuador puede tener una o dos conexiones de aire.

Las válvulas INOXPA se suministran con conexiones para tubo de diámetro 6 y con silenciador en actuadores A/S.

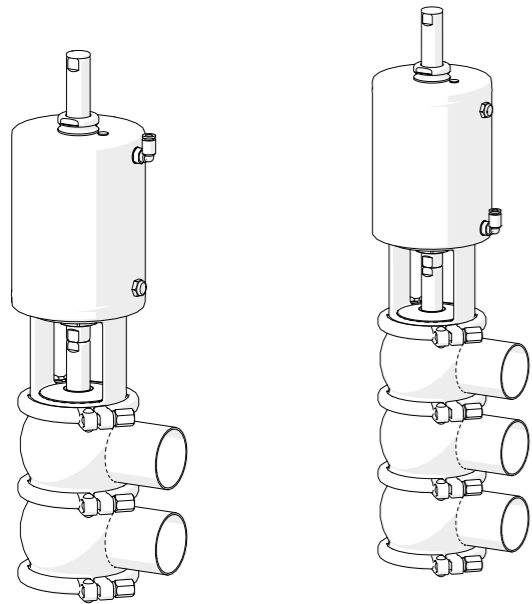


## 6. PUESTA EN MARCHA

Antes de poner la válvula en marcha:

- verificar que la tubería y la válvula están completamente limpias de posibles restos de soldadura u otras partículas extrañas. Proceder a la limpieza de la instalación si es necesario,
- comprobar que la válvula se mueva suavemente. Si es necesario, lubricar con grasa especial o agua jabonosa,
- controlar las posibles fugas verificando que todas las tuberías y sus conexiones sean herméticas y sin fugas,
- si la válvula se ha suministrado con actuador, asegurar que el alineamiento del eje de la válvula con el eje del actuador permite un movimiento suave,
- comprobar la presión de aire a la entrada del actuador,
- comprobar la calidad del aire comprimido,
- accionar la válvula.

# INNOVA M/L VANNE À SIMPLE SIÈGE



FRANÇAIS



Cette vanne est conforme à la directive sur les machines 2006/42/CE, à la directive sur les équipements sous pression 2014/68/UE, au règlement (CE) n° 1935/2004 et au règlement (CE) n° 2023/2006.

Le présent document est une version courte du Manuel d'instructions complet pouvant être téléchargé à l'adresse suivante : <https://www.inoxpa.fr/telechargements/documents>.

## 1. CONSIGNES DE SÉCURITÉ

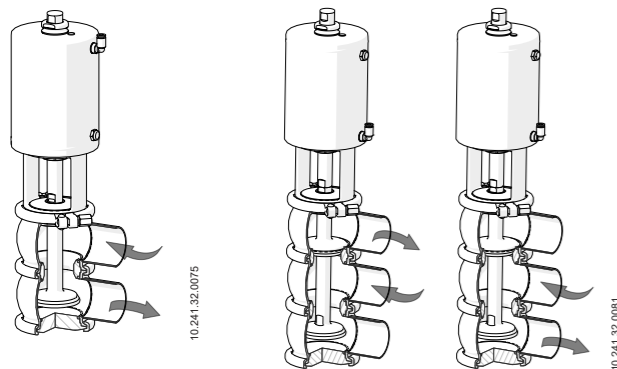


Installez la vanne dans le respect des normes en vigueur. Assurez-vous que la vanne est bien montée et alignée avant sa mise en marche. Ne dépassez pas les valeurs limite figurant dans le Manuel d'instructions. Ne touchez pas des vannes et/ou des conduits en contact avec le liquide pendant le fonctionnement.

N'insérez pas vos mains ni vos doigts dans la zone de fermeture de la vanne. Ne démontez pas la vanne avant que les conduits ne soient entièrement vides. Ne mettez pas les mains ni les doigts sur l'accouplement entre la vanne et l'actionneur lorsqu'il est connecté à l'air comprimé. Les travaux de soudure ne doivent être effectués que par des personnes qualifiées, formées et équipées des moyens nécessaires pour les mener à bien.

## 2. SENS DE CIRCULATION DU FLUIDE

Le sens de circulation du fluide recommandé est opposé au mouvement de fermeture de la vanne, de sorte que lorsque la vanne est fermée, elle fonctionne contre la pression du fluide. Le respect de ces indications permet d'éviter le coup de bélier qui peut se produire lorsque la vanne est fermée, et de minimiser ses conséquences. La figure suivante montre le sens de circulation recommandé ainsi que le sens de fermeture en fonction du type de vanne.



## 3. INSTALLATION GÉNÉRALE

Installez la vanne de façon à faciliter toute inspection ou révision future. Laissez suffisamment d'espace autour de la vanne pour pouvoir effectuer correctement les opérations de révision, de démontage et de maintenance nécessaires.

Une fois l'emplacement défini, la vanne peut être raccordée au conduit en soudant le corps de la vanne ou au moyen d'accessoires tels que des raccords.

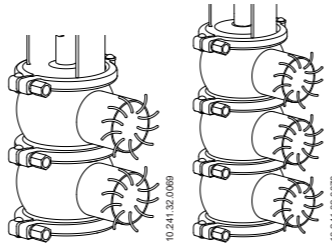
En cas de raccordement de la vanne au conduit par soudure, avant de souder le corps de la vanne au conduit, démontez la vanne afin d'éviter d'endommager les joints.

Lors du montage de la vanne, évitez les contraintes excessives et accordez une attention particulière aux points suivants :

- Les vibrations susceptibles de se produire dans l'installation.
- Les dilatations que les conduits peuvent subir lors de la circulation de liquides chauds.
- Le poids que les conduits peuvent prendre en charge.
- L'intensité de soudure excessive.

Avant d'utiliser la vanne, effectuez les vérifications suivantes :

- Vérifiez que les colliers et les écrous sont bien serrés.
- Ouvrez et fermez la vanne plusieurs fois en appliquant de l'air comprimé afin de s'assurer que le fonctionnement est correct et que le joint de l'axe s'engage en douceur sur le corps de la vanne.

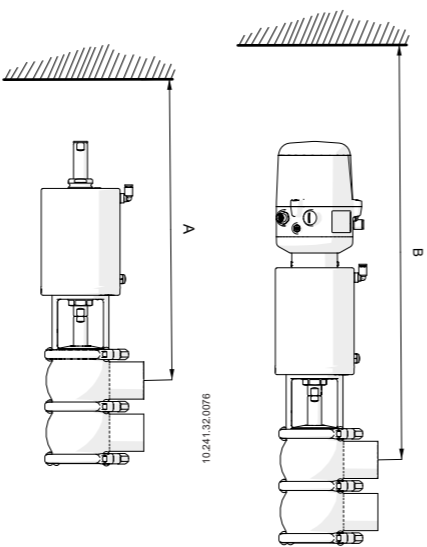


## 4. SOUDURE

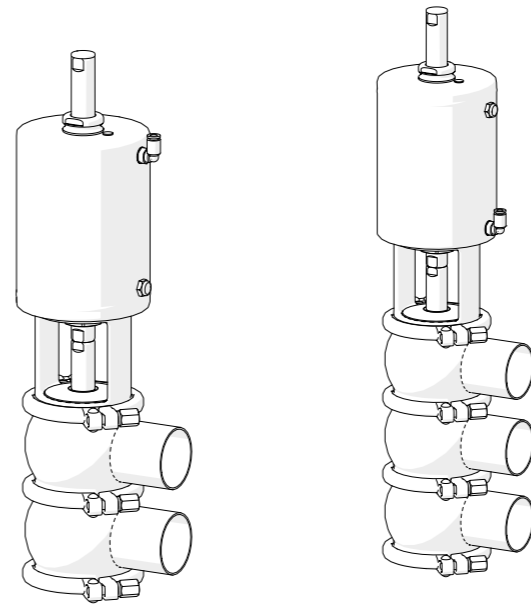
Pour réaliser les travaux de soudage :

- Démontez la vanne conformément aux instructions fournies.
- Soudez le corps de la vanne aux conduits en maintenant la distance indiquée dans le tableau ci-dessous :

DIN - OD	A (mm)	B (mm)
25 - 1"	310	450
40 - 1½"	310	460
(A/S)		
50 - 2"	360	510
65 - 2½"	380	530
80 - 3"	380	530
100 - 4"	410	560
25 - 1"	280	420
40 - 1½"	280	430
(A/A)		
50 - 2"	310	460
65 - 2½"	330	480
80 - 3"	330	480
100 - 4"	360	510



# INNOVA M/L ОДНОСЕДЕЛЬНЫЙ КЛАПАН



РУССКИЙ



Данный клапан соответствует Директиве о безопасности машин и оборудования 2006/42/ЕС, Директиве по оборудованию, работающему под давлением 2014/68/ЕС, Регламенту (ЕС) № 1935/2004 и Регламенту (ЕС) № 2023/2006.

Это сокращенная версия руководства по эксплуатации; с полной версией руководства по эксплуатации можно ознакомиться по следующей ссылке <https://inoxpa.ru/documents>.

## 1. ИНСТРУКЦИИ ПО ТЕХНИКЕ БЕЗОПАСНОСТИ

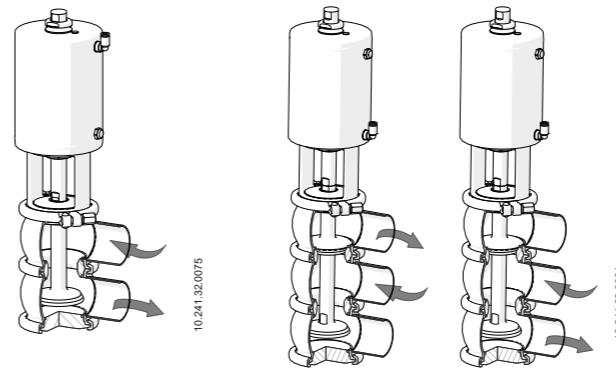


Установить клапан в соответствии с применимыми нормами. Убедиться в правильности монтажа и выравнивания клапана перед его запуском. Не превышать предельные значения, указанные в руководстве по эксплуатации. Не прикасаться к клапану и/или трубопроводам, которые находятся в контакте с жидкостью во время функционирования.

Не помещать руки или пальцы в зону закрытия клапана. Не демонтировать клапан до опорожнения трубопроводов. Не помещать руки или пальцы в соединение между клапаном и приводом, когда привод подключен к сжатому воздуху. Работы по сварке должны выполняться только квалифицированным и прошедшим соответствующую подготовку персоналом, имеющим в своем распоряжении необходимое оснащение для выполнения этих работ.

## 2. НАПРАВЛЕНИЕ ПОТОКА

Рекомендованное направление потока противоположно движению закрытия клапана, таким образом, что когда клапан закрыт, он противостоит давлению текущей среды. Соблюдение этих указаний позволит избежать гидравлического удара, который может произойти при закрытии клапана, и минимизировать его последствия. На следующем изображении показано рекомендованное направление потока, а также направление закрытия в зависимости от типа клапана.



## 3. ОБЩАЯ УСТАНОВКА

Разместить клапан таким образом, чтобы облегчить его осмотр и проверку. Вокруг клапана должно быть достаточно места для надлежащего выполнения его проверки, демонтажа и обслуживания.

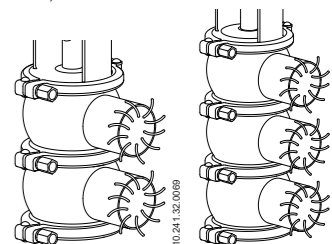
После определения места размещения клапана можно соединить его с трубопроводом путем приваривания корпуса клапана или посредством аксессуаров, таких как штуцеры. Если клапан присоединяется к трубопроводу посредством сварки, то перед привариванием корпуса клапана к трубопроводу следует разобрать клапан во избежание повреждения уплотнений.

При монтаже клапана следует избегать слишком сильного напряжения и обращать особое внимание на:

- вибрацию, которая может возникнуть в установке,
- возможное расширение труб при циркуляции по ним горячих жидкостей,
- вес, который могут выдерживать трубы,
- излишнюю интенсивность сварки,

Перед использованием клапана необходимо выполнить следующие проверки:

- Убедиться в том, что хомуты и гайки надежно затянуты.
- Несколько раз открыть и закрыть клапан, подавая сжатый воздух, чтобы убедиться в том, что функционирование является правильным и что уплотнение вала плавно прилегает к корпусу клапана.

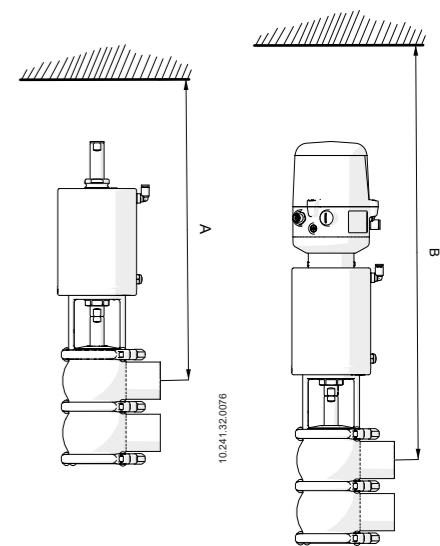


## 4. СВАРКА

Для выполнения работ по сварке:

- Разобрать клапан.
- Приварить корпус клапана к трубопроводам, соблюдая указанные в следующей таблице расстояния:

DIN - OD	A (mm)	B (mm)
25 - 1"	310	450
40 - 1½"	310	460
(A/S)		
50 - 2"	360	510
65 - 2½"	380	530
80 - 3"	380	530
100 - 4"	410	560
25 - 1"	280	420
40 - 1½"	280	430
(A/A)		
50 - 2"	310	460
65 - 2½"	330	480
80 - 3"	330	480
100 - 4"	360	510



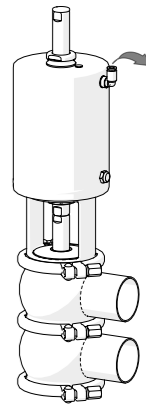
В клапанах INNOVA M и INNOVA L рекомендуется выполнить соединение одного из корпусов с помощью штуцера, чтобы таким образом упростить разборку клапана.

## 5. ПОДКЛЮЧЕНИЕ ВОЗДУХА К ПРИВОДУ

Для подключения воздуха к приводу:

- Подключить и проверить соединение сжатого воздуха (резьба G 1/8" для трубы Ø 6 мм).
  - Следует учитывать качество сжатого воздуха.
- В зависимости от конфигурации привод может иметь одно или два воздушных соединения.

Клапаны INOXPA поставляются с соединениями для трубы диаметром 6 и с глушителем на приводах A/S.



## 6. МИШЕ EN SERVICE

Avant de mettre en service la vanne et l'actionneur :

- Assurez-vous que le conduit et la vanne sont propres et qu'ils ne présentent aucun reste de soudure ou autres corps étrangers. Si nécessaire, procédez au nettoyage du système.
- Vérifiez que le mouvement de la vanne est fluide. Si nécessaire, lubrifiez avec de la graisse spéciale ou de l'eau savonneuse.
- Assurez-vous qu'il n'y a pas de fuite et que tous les conduits ainsi que leurs branchements sont hermétiques et qu'ils ne présentent aucune fuite.
- Si la vanne a été livrée avec un actionneur, vérifiez que l'alignement de l'axe de la vanne sur l'axe de l'actionneur permet un mouvement fluide.
- Vérifiez la pression d'air comprimé à l'entrée de l'actionneur.
- Tenez compte de la qualité de l'air comprimé.
- Actionnez la vanne.